

## Инструкция по установке ходового тента Моторная лодка «Wellboat-37» НД

Для установки тента Вам потребуется:

- Дрель или шуруповерт.
- Сверло
- 3.2мм (при креплении тента кнопками);
- 4мм (при креплении кнехты или завертки).
- Заклепочник. -Кусачки или ножницы (при креплении тента кнехтами).
- Пробойник диаметром от 7мм до 10мм (при креплении тента кнехтами).

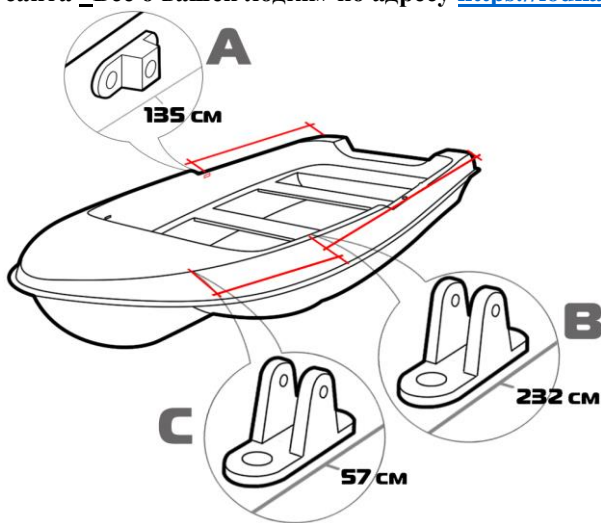
1. Установите крепления дуг к корпусу лодки на расстоянии

A. 135 см от кормы до кронштейн А (по центру) с внутренней стороны борта;

B. 232 см от кормы до кронштейн В (по центру);

C. 57 см от кронштейна В до кронштейн С (по центру) (см. рис.).

**Обращаем ваше внимание:** рекомендуем предварительно ознакомиться с фотографиями установленных дуг можно в разделе нашего сайта «Все о вашей лодке» по адресу <https://lodka44.ru/boats/>



2. Закрепите дуги на установленных кронштейнах.

3. Закрепите тент на дугах с помощью расположенных с внутренней стороны карманов.

4. Поднимите дуги в вертикальное положение.

5. Застегните все молнии тента и симметрично расположите его на дугах.

6. Перед тем, как начать закреплять тент, расправьте его: накинув переднюю часть тента на нос лодки, заднюю на корму и боковины на борта лодки. Это необходимо для того, чтобы правильно произвести предварительную (примерную) разметку креплений тента.

7. Установку тента начинайте с носовой части! Установите крепеж на корпусе, отступив от центра 15 см в одну и другую сторону (вариант крепления — завертки), либо по настроенным усилениям на тенте (вариант крепления — кнехты).

8. Далее необходимо закрепить тент на корме! Натяните тент так, чтобы лобовая часть, крыша и задняя часть тента не провисали и имели необходимую натяжку.

Установите элементы крепления тента, по 1-2 шт справа и слева от заднего клапана и 2 шт непосредственно на самом клапане.

9. После этого необходимо прикрепить боковины тента! Сначала установив элементы крепления тента рядом с местом установки дуг (см. рис), предварительно задав боковине необходимую натяжку. Далее устанавливаются остальные элементы крепления, и в процессе их установки корректируется натяжка боковин тента.

**Рекомендация:** При хранении тента в течение длительного времени без использования (для предотвращения порчи окон - прозрачных вставок) рекомендуется разложить тент